

# Geradores Eólicos: Conheça sobre sua exposição e potenciais sinistros.

CHUBB®



## Importante

Quando viajamos por uma estrada e encontramos um parque eólico em funcionamento ao lado da estrada, não podemos deixar de nos maravilhar com sua beleza e com o charme das turbinas eólicas que enfeitam uma praia ou um campo verde.

Se acrescentarmos que observamos as turbinas eólicas operando a uma velocidade muito lenta para o olho humano, é impossível não comentar para uma pessoa que não tem um bom domínio sobre parques eólicos o seguinte: **"Dada à lentidão com que vemos mover suas pás, parece que nada pode acontecer com eles"**.

Bem, esta leitura está totalmente errada e é uma crença que nós vamos desmascarar.

O risco em um parque de turbinas eólicas está relacionado ao seu tamanho e não à velocidade a qual giram suas pás. Para se ter uma ideia, uma turbina eólica é uma estrutura que tem uma altura de cerca de 80 a 120 metros (equivalente a um prédio de 30 a 40 andares). Essa estrutura pode ser de concreto ou aço, dependendo do fabricante. As hélices da turbina eólica ou as pás em si é uma grande estrutura que pode atingir 137 metros de diâmetro (o comprimento de um campo de futebol é de 120 metros). O diâmetro da torre é de cerca de 3 a 4 metros.

O peso total de uma turbina eólica é de cerca de 330 toneladas. Sendo que o rotor pesa cerca de 30 toneladas, a gôndola pesa cerca de 70 toneladas e a torre umas 230 toneladas.

Como podemos ver, uma turbina eólica é uma grande estrutura que não está isenta de riscos similares aos presentes em usinas térmicas ou usinas hidrelétricas.

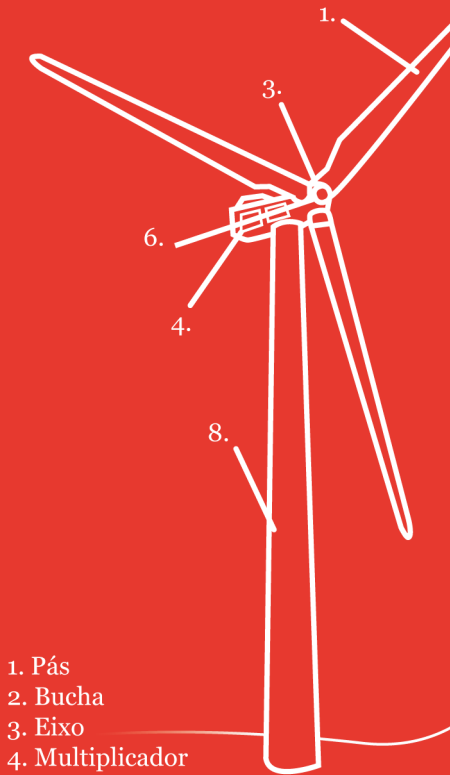
## Partes de uma turbina eólica

O que produz a energia elétrica é encontrado nos pontos 1, 3, 4 e 6 da figura à esquerda. Os pontos 3, 4 e 6 estão dentro de um compartimento chamado "nacelle" (ponto 5) e cujos componentes não são visíveis do lado de fora. Para ter acesso aos equipamentos dentro do nacelle devemos subir pela parte interna da torre, seja por um elevador ou por escadas.

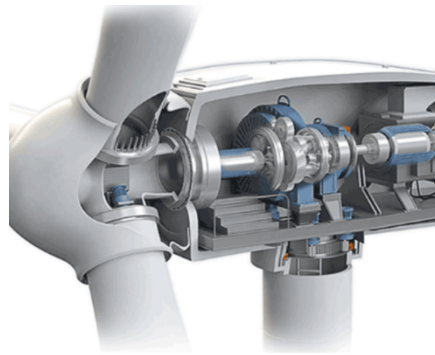
O ponto 4 é chamado de **multiplicador ou caixa multiplicadora**. Este é um elemento que permite multiplicar a velocidade de rotação da turbina eólica transformando as 11 rotações por minuto das pás em 1200 rotações por minuto para se conectar com o gerador. As caixas de engrenagens são expostas a falhas catastróficas, principalmente por problemas de lubrificação (contaminação e perda de viscosidade do lubrificante) ou por falhas de projeto. Essas falhas estão associadas à seção Quebra de Máquinas das apólices. Uma perda total de um dispositivo desse tipo é equivalente a um investimento de milhares de dólares.

O ponto 6 é o gerador elétrico. Este equipamento é o que gera a energia elétrica e está exposto a falhas catastróficas também. Essas falhas estão associadas a curtos-circuitos e raios que, por sua vez, podem provocar incêndios, etc. Um incêndio no gerador pode afetar a perda total do nacelle da turbina eólica devido à expansão do fogo, como do mesmo modo um excesso de velocidade também pode provocar um colapso da estrutura da turbina eólica.

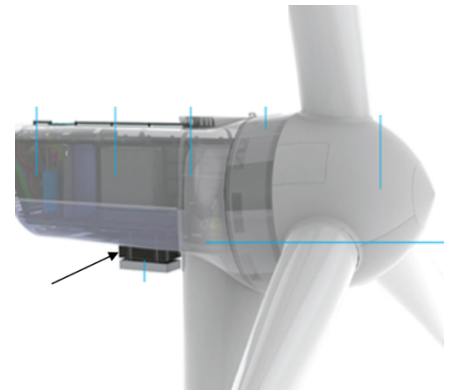
Em alguns modelos de turbinas eólicas também encontramos o interior da gôndola um **transformador unitário** de 2 a 5 MVA, dependendo do modelo da turbina. Este equipamento permite elevar a voltagem de saída do gerador de 690 Volts para 34.500 Volts. Este transformador também está exposto a curtos-circuitos, incêndios e explosões já que em alguns casos o núcleo do transformador é inundado por óleo dielétrico. Como no gerador, um transformador pode comprometer a integridade da turbina eólica.



1. Pás
2. Bucha
3. Eixo
4. Multiplicador
5. Nacelle
6. Gerador elétrico
7. Sistema de orientação
8. Torre



*Vista em corte de um nacelle. Inclui Eixo Principal, Caixa Multiplicadora e Gerador. Parte crítica de uma turbina eólica. Sem o Elevador de Transformador Unitário no nacelle, sendo que este equipamento está na base da turbina eólica.*



*Exemplo de turbina eólica em cujo interior do nacelle encontramos o transformador unitário de baixa a média tensão (indicado com a seta)*

## Outros Riscos

Também vemos a possibilidade de outro risco muito importante e catastrófico, como o colapso de uma turbina eólica devido ao excesso de velocidade das pás. As turbinas eólicas são fabricadas para operar a uma certa velocidade de rotação. Uma velocidade maior que a nominal de fábrica compromete a integridade da turbina eólica. Este excesso de velocidade pode ocorrer devido à falha no sistema de frenagem das pás da turbina eólica (falta de energia no sistema de frenagem) ou falhas no sistema de controle da turbina eólica.

Um outro risco que encontramos em um parque eólico é a presença de um transformador de potência que é responsável por aumentar a energia elétrica de média tensão (34,5 kV) para alta tensão (a partir de 69 kV a 500 kV) de todo o parque eólico. Os principais riscos que este equipamento crítico está exposto são fogo, curto-circuito, sobretensão e explosões. A perda total de um transformador deste tipo resulta na paralisação da usina em cerca de 9 a 12 meses, comprometendo-se a pagar grandes indenizações, se estiver cobertura para o lucro cessante/business interruption.

Todos estes riscos antes mencionados também ocorrem em usinas de geração termoeletrica e hidroeletricas.

Finalmente, um risco que está exposto a uma turbina eólica é o colapso deste devido ao assentamento do terreno. A maior probabilidade desse tipo de risco é encontrado em parques eólicos perto da costa ou em praias onde o terreno é bastante arenoso.

## Conclusões

1	O fato de um parque eólico estar instalado em uma linda praia ou um campo verde majestoso, não significa que as instalações do parque estejam isentas de falhas catastróficas.
2	Os riscos existentes em parque eólico de geração elétrica são muito semelhantes aos encontrados em uma usina termoeletrica ou hidrelétrica.
3	O conceito de uma turbina eólica é o mesmo conceito de uma turbina de uma usina térmica ou de uma usina hidráulica (turbina, gerador, transformador).
4	Os transformadores de potência de alta tensão de um parque eólico são exatamente os mesmos que usados em usinas térmicas ou hidrelétricas, expondo este equipamento a riscos de incêndio, curtos-circuitos e explosão. A paralisação da usina pode-se prolongar por até 12 meses dependendo da disponibilidade dos equipamentos a serem substituídos.
5	Um parque eólico ao ser considerado como um parque de geração limpa não o livra da exposição a falhas catastróficas e não é um fator atenuante para que isso não aconteça.
6	O tamanho de uma turbina eólica é de aproximadamente um edifício de 30 a 40 andares. Somados a isto, as pás que estão girando (não importa a sua velocidade) estão expostas a falhas catastróficas, como a queda ou colapso da turbina eólica devido a excesso de velocidade, falha no sistema de frenagem das pás ou incêndios no gerador e/ou transformador localizados no nacelle da turbina eólica.
7	O fato de um parque eólico não ter uma chaminé para expelir gases tóxicos e poluentes provenientes da queima de combustível de uma usina térmica não é motivo para não levar a sério este tipo de planta. Os danos podem ser tão catastróficos e com perdas milionárias como as de uma usina térmica.
8	O mercado de seguros está em sério risco de exposição a perdas milionárias devido, entre outras coisas, ao desconhecimento dos subscritores sobre este tipo de riscos e a pressões para obter metas de vendas; e a engenheiros de riscos pouco preparados para analisar plantas deste tipo. Isto traz como consequência uma queda dos prêmios cobrados para segurar estes riscos e, ano após ano, continuam a cair apesar da sinistralidade que eles têm.
9	Propõe-se e recomenda, com urgência, rever os modelos de análise de riscos para parques eólicos já que, como descrevemos anteriormente, não estão isentos de sofrer situações catastróficas. Da mesma forma, recomenda-se realizar um ajuste de taxas respondendo à seriedade deste tipo de parques de geração de energia elétrica.

**Tabela de partes críticas de uma usina eólica, tempo de recuperação por perda total e seu valor estimado de reposição.**

<b>Equipamento</b>	<b>Peso Total</b>	<b>Tempo de recuperação por perda total (*)</b>	<b>Valor em USD por perda total</b>	<b>Comentário</b>
Turbina eólica completa	320 toneladas	12 Meses	(**)	Inclui Pás, Nacelle e Torre.
Caixa Multiplicadora	20 Toneladas	3 meses	US\$300.000	Na Nacelle
Gerador	4 Toneladas	3 - 4 meses	US\$500.000	Na Nacelle
Transformador Unitário (0,69-34,5 kv)	4 Toneladas	3 - 4 meses	US\$150.000	Na Nacelle
Transformador de Potência	20 a 150 Toneladas conforme sua capacidade	12 Meses	Entre US\$400.000 até US\$2.000.000	Na Subestação

*(\*) Supõe-se que o equipamento ou peças sobressalentes estejam disponíveis.*

*(\*\*) O valor unitário de uma turbina eólica dependerá de múltiplos fatores, como a potência da turbina eólica, o fabricante, o número de turbinas eólicas em um parque, custos de transporte, financiamento, etc.*

*A turbina eólica mais vendida é de 2 MW e seu valor estimado flutua entre 3 e 4 milhões de dólares, incluindo instalação e testes.*

**Chubb. Insured.<sup>SM</sup>**